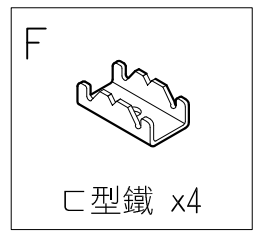
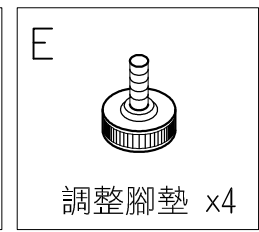
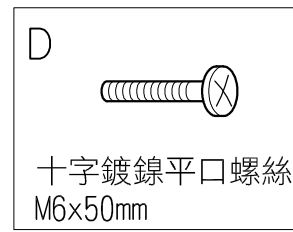
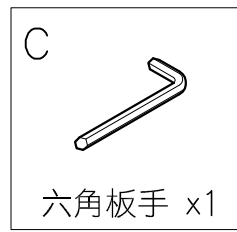
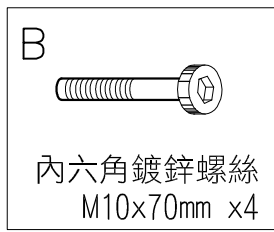
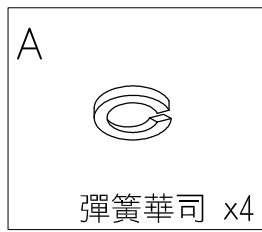


GOezGO

www.goezgo.tw

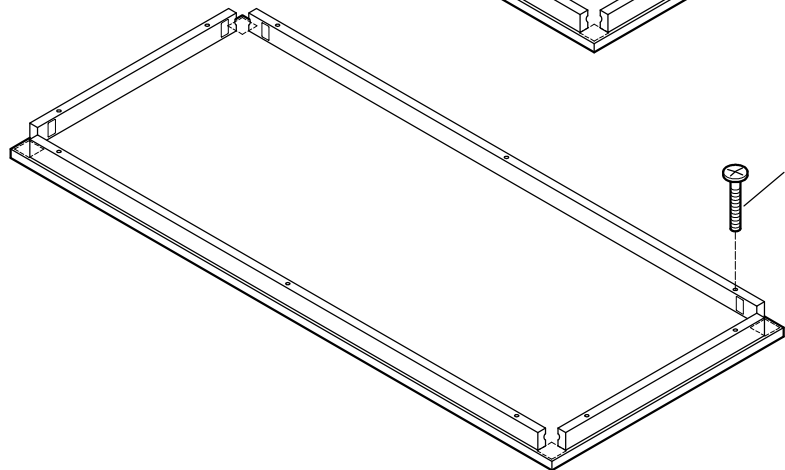
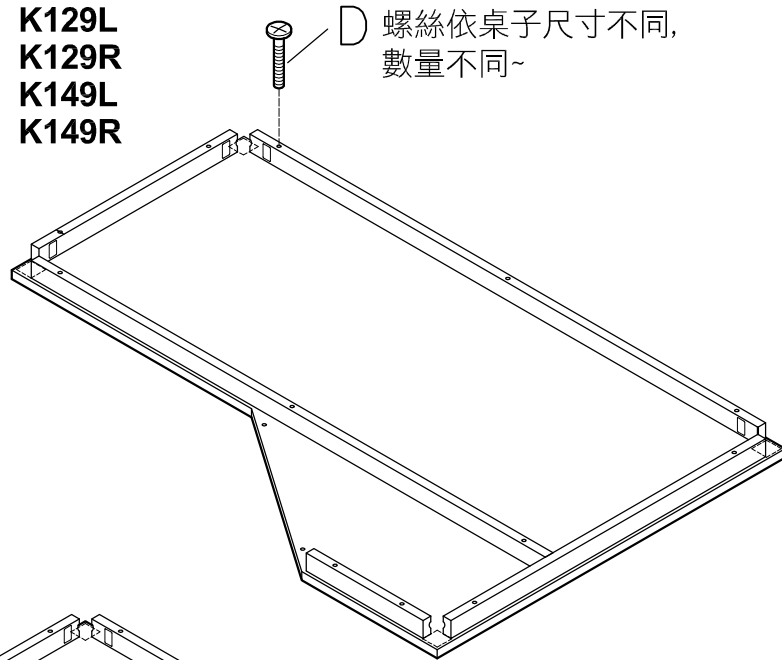
K系列桌



桌腳安裝步驟：

1. 請將螺絲對準桌腳內的螺母
2. 先用「手」將螺絲轉入桌腳約 1/2 長度
(如果無法直接轉入 1/2，表示螺絲與桌腳的角度不正確，請退出螺絲再試一次。切勿直接使用工具，以免因為螺絲與桌腳內的螺母角度不正確，導致桌腳螺母崩牙無法使用的問題。)
3. 最後使用工具轉緊。

K129L
K129R
K149L
K149R



K66 K146
K96 K147
K126 K166
K127 K189

