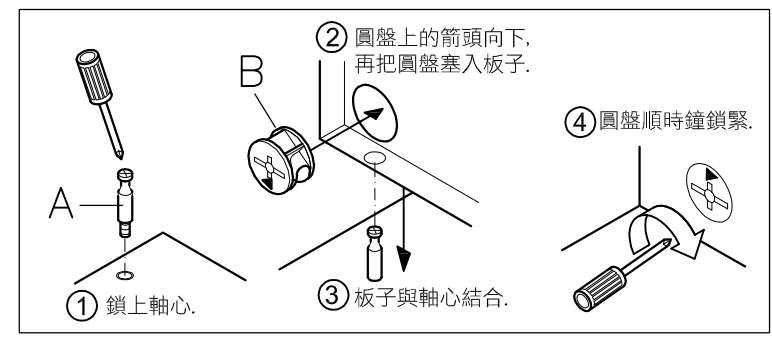
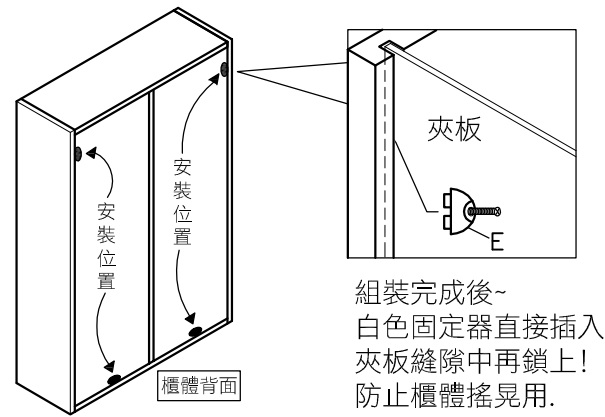


圓盤跟軸心組裝方式:

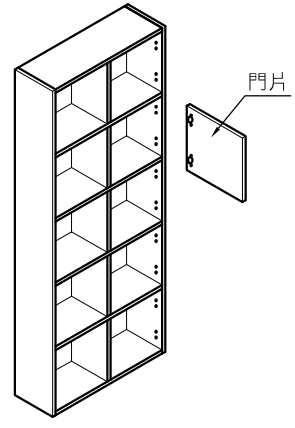


夾板跟白色固定器組裝:



組裝完成後~
白色固定器直接插入
夾板縫隙中再鎖上!
防止櫃體搖晃用.

選購門片:



門片鉸鍊組裝方式:

